

GQG 6

POMPE SUBMERSIBLE À ROUE DILACÉRATRICE POUR EAU CHARGÉE



BREVETÉ



Données techniques

Exécution

Pompes submersibles à roue dilacératrice avec orifice de refoulement horizontal filetés G 1 1/2 et à bride DN 32 PN 6.
Double garniture mécanique avec chambre à huile, protégeant du fonctionnement à sec.

Utilisations

Utilisée pour pomper des eaux usées contenant des filaments longs. Pour papiers, matières textiles et organiques. Elles sont particulièrement utilisées dans les installations domestiques, résidentielles et industrielles.
Passage libre \varnothing 6 mm.

Limites d'utilisation

Température maxi du liquide : + 35° C.
Profondeur maxi d'immersion : 5 m.
Profondeur mini d'immersion : 300 mm.
Service continu (avec moteur immergé).

Construction

Composant	Matériaux
Corps de pompe Roue Couvercle du corps	Fonte GJL-200 EN 1561
Lame tournante Lame fixe	Acier Cr Mo 1.4125 EN 10088 (AISI 440C)
Chemise moteur Couvercle chemise	Acier chrome-nickel 1.4301 EN 10088 (AISI 304)
Poignée	Acier inox AISI 304 recouverte de Polypropylène
Arbre	Acier au chrome-nickel 1.4305 EN 10088 (AISI 303)
Garniture mécanique sup. Garniture mécanique inf.	Oxide d'alumine / Carbone dur / NBR
Huile de lubrif. étanchéité	Huile blanche à usage alimentaire / pharmaceutique

Moteur

Moteur à induction à 2 pôles, 50 Hz ($n \approx 2900$ trs/min).

GQG : triphasé 230 V \pm 10%,
triphasé 400 V \pm 10%.

GQGM : monophasé 230 V \pm 10% **avec** interrupteur à flotteur à bille et coffret de contrôle comprenant protection thermique et 1 condensateur de démarrage 80 μ f + 1 condensateur permanent 30 μ f.

GQGM SG : monophasé 230 V \pm 10% **sans** interrupteur à flotteur avec coffret de contrôle comprenant protection thermique et 1 condensateur de démarrage 80 μ f + 1 condensateur permanent 30 μ f.

Câble : H07RN-F - 4G1 mm², (4G1,5 pour GQGM 6-25). Longueur 10 m, Isolation classe F.

Protection IP X8 (pour immersion continue).

Bobinage sec avec triple imprégnation résistant à l'humidité.

Exécution selon: EN 60 335-2-41.

Exécutions spéciales sur demande

- Autres voltages.
- Fréquence 60 Hz.
- Autre type d'étanchéité.
- Longueur de câble 20 m.
- Avec interrupteur à flotteur fixe magnétique.
- Pompes triphasées avec interrupteur à flotteur incorporé.

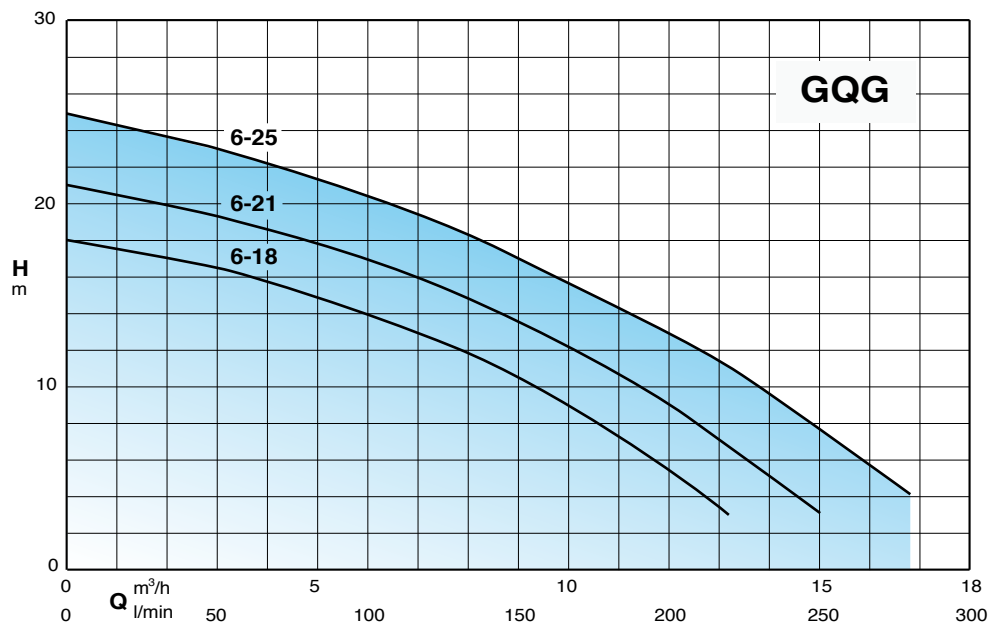


Pour utilisation en version 2 pompes sans flotteur (SG), prévoir 1 coffret de commande spécifique. Tarif sur demande.



GQGM

Courbes hydrauliques $n \approx 2900$ trs/min



GQG 6 Pompe submersible à roue dilacératrice pour eau chargée

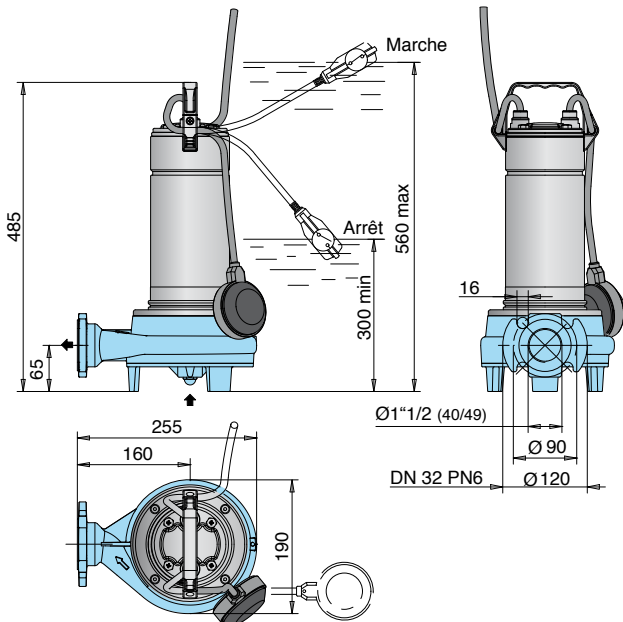
Performances $n \approx 2900$ trs/min

Référence	MOTEUR				Ref. F	Passage en mm	m³/h l/min	0	3	6	9	12	13.2	15	16.8
	Tension	kW	A	μ f				0	50	100	150	200	220	250	280
GQG 6-18	400	0.90	2.3	-	DN 32 1 1/2" H	6	H m	18	16.5	14.5	11.2	6.5	4.5	-	-
GQGM 6-18	230		7	30+80											
GQGM 6-18 SG	230		7	30+80											
GQG 6-21	400	1.10	2.8	-											
GQGM 6-21	230		7.5	30+80											
GQGM 6-21 SG	230		7.5	30+80											
GQG 6-25	400	1.50	3.8	-											
GQGM 6-25	230		9.5	30+80											
GQGM 6-25 - 20M*															
GQGM 6-25 SG															

M = Monophasé - H = Horizontal - SG = Pompe 230 volts sans flotteur.

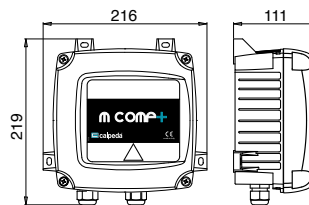
Densité $\rho = 1000$ kg/m³. Viscosité cinématique $\nu = \max 200$ mm²/sec. *Livrée sans fiche mâle.

Dimensions et poids



Référence	Poids Kg	
	GQG	GQGM
GQG(M) 6-18	18.5	19.5
GQG(M) 6-21	18.7	19.7
GQG(M) 6-25	19	20

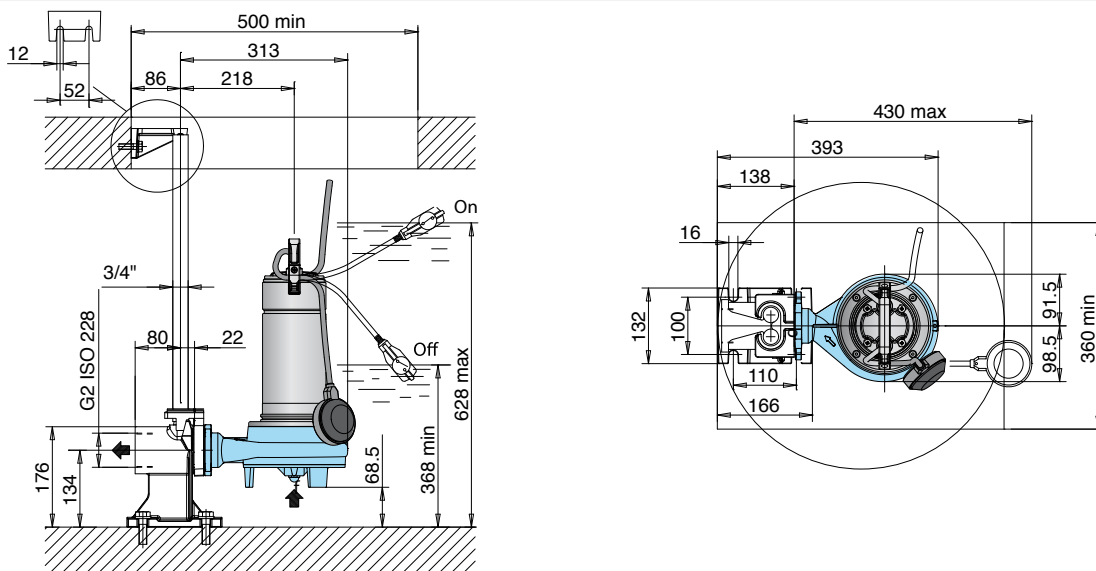
GQGM livrée avec coffret de contrôle **MCOMP + 30+80**
avec 2 condensateurs : 80 μ f pour le démarrage
30 μ f permanent



MCOMP + 30+80

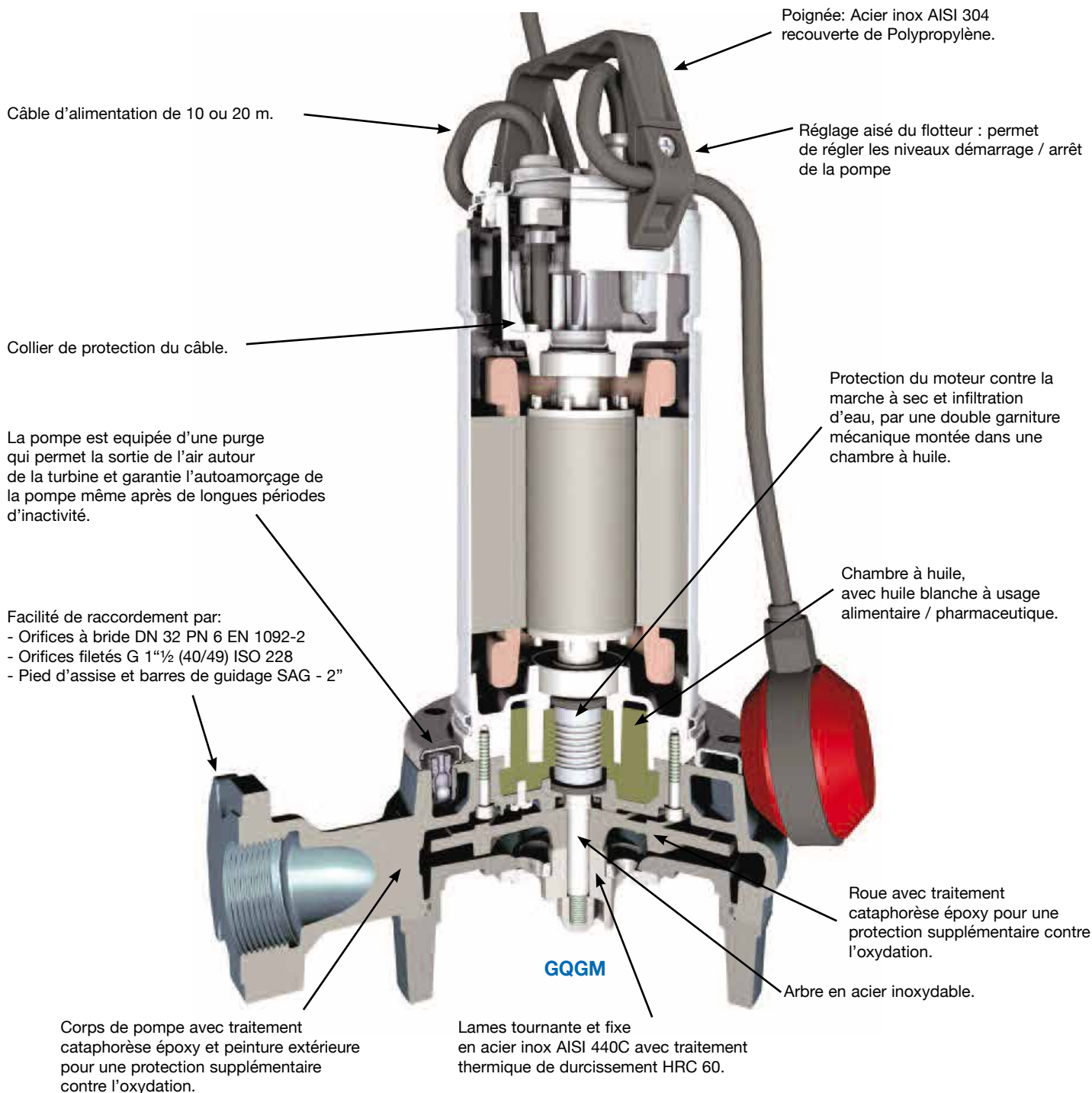
Pour utilisation en version 2 pompes sans flotteur (SG), prévoir 1 coffret de commande spécifique. Tarif sur demande.

Dimensions d'installation avec pied d'assise (Référence SAG - 2")



Caractéristiques de construction

BREVETÉ



Calpeda Pompes

19, rue de la communauté - ZA La Forêt - 44140 LE BIGNON

Tél. 02 40 03 13 30 - Fax 02 40 03 16 70 - email : info@calpeda.fr - www.calpeda.fr

SAS au capital de 1 030 000 € - RCS Nantes B 322 698 093 - Siret 322 698 093 00059 - Code NAF 4669B - N° TVA intra communautaire : FR50322698 093



water passion